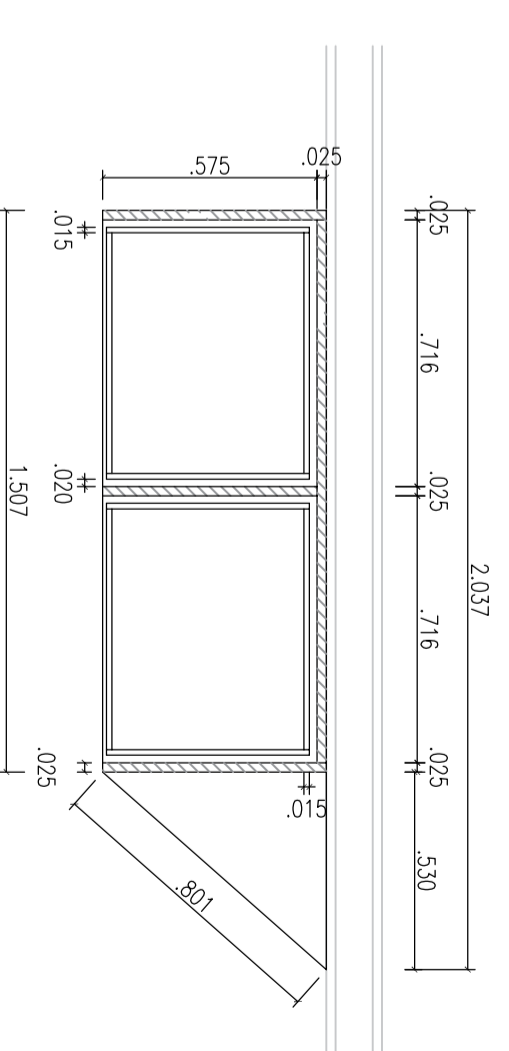
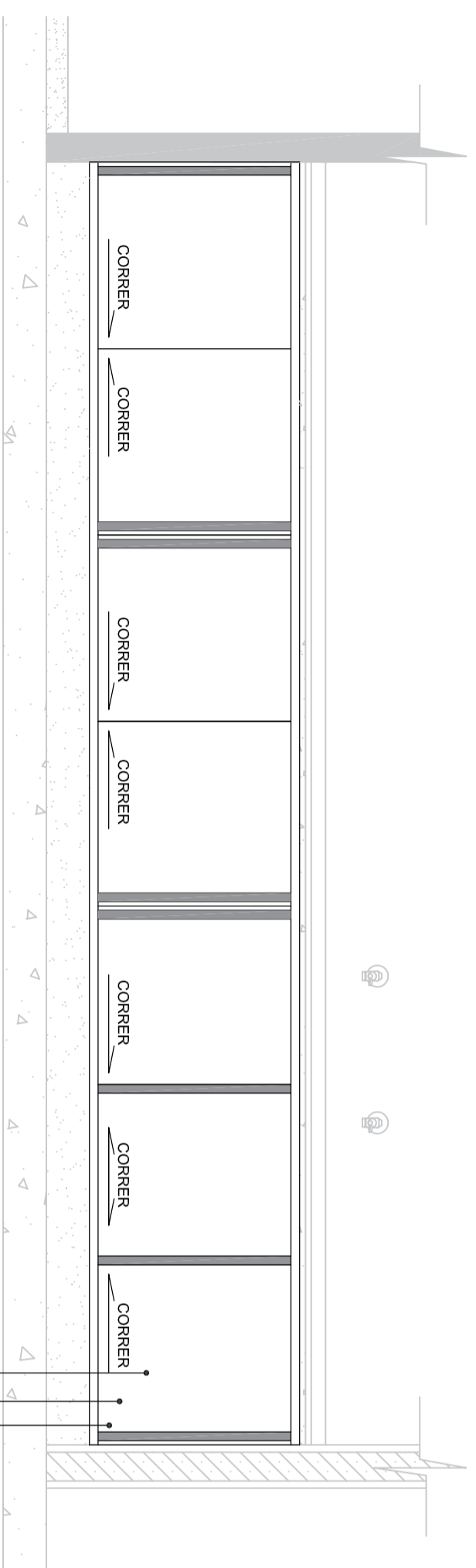


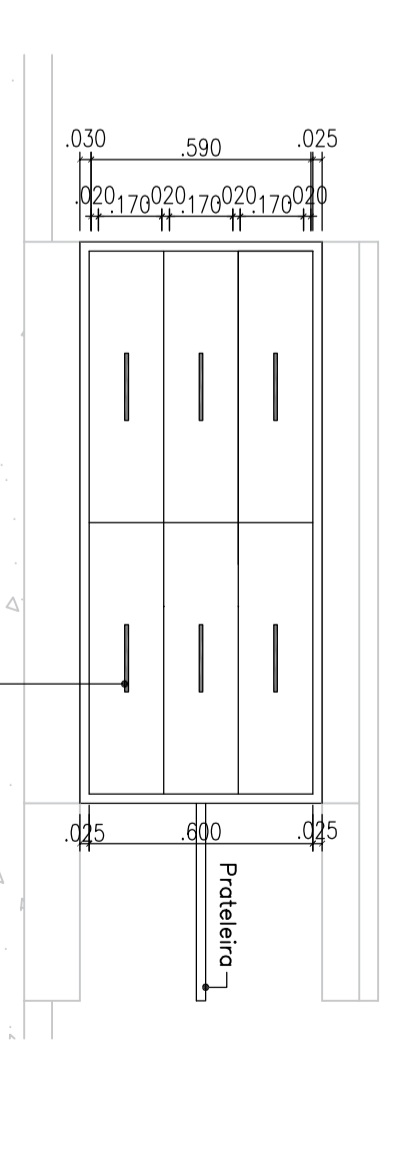
PLANTA BAIXA - PREPARO - LANCHONETE
ESCALA 1:20



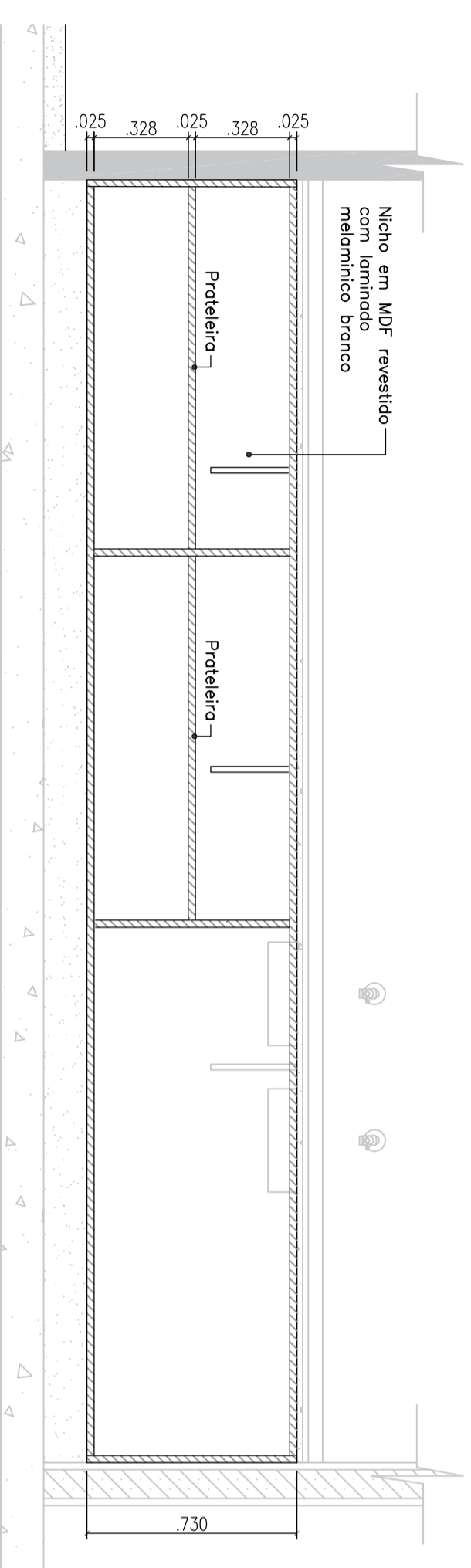
PLANTA BAIXA - PREPARO - LANCHONETE
ESCALA 1:20



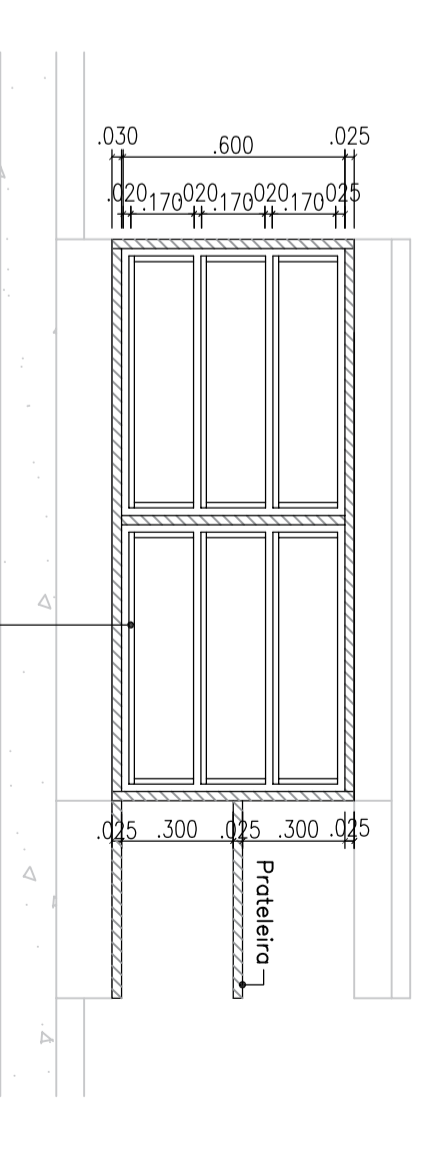
VISTA EXTERNA - PREPARO - LANCHONETE
ESCALA 1:20



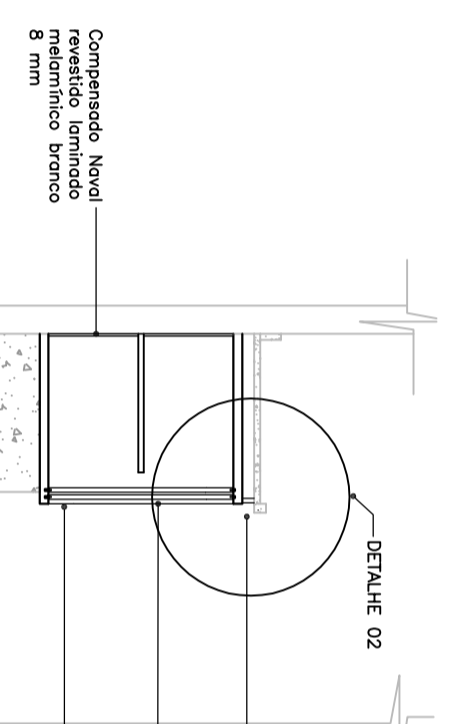
VISTA EXTERNA - PREPARO - LANCHONETE
ESCALA 1:20



VISTA INTERNA - PREPARO - LANCHONETE
ESCALA 1:20



VISTA INTERNA - PREPARO - LANCHONETE
ESCALA 1:20



CORTE ESQUEMÁTICO
ESCALA 1:25

Fachamento do vão entre a bancada e o armário laminado melamínico branco medir altura no local após instalação do armário

Sistema p/porta de correr HETTICH modelo SLIDE LINE 56 p/ 2 portas

O armário deverá ser instalado recuado 3 cm do muro para permitir a ventilação e a circulação de ar. Devendo os armários existentes e novos, ajustados, podendo ter pequenas alterações nas medidas de projeto, conforme medido no local.



DISCIPLINA	MOBILIÁRIO - 1.2 CONJUNTO DE ARMÁRIOS - 12-21
ESPECIALIDADE	LANÇONETE - PREPARO
CONTEÚDO	PLANTA BAIXA, VISTAS E CORTE
DESENHO	DATA
HADALMLETICIA/JANAINA	03/07/2015
ESCALA	INDICADA

DET
15/24

CATEGORIA
DES EXECUTIVO